



## Ficha técnica de produto

Technique product file / Ficha técnica de produto

Data:

Versão: 2.0

## IN.20.836

Sistemas de fecho /  
Locking systems / Sistemas de cierre

ET: 2003 /2017

Documento confidencial / Confidential document / Documento confidencial

© JNF 2020 www.jnf.pt

Descrição / Description / Descripción

**Fechadura de embutir magnética para casa de banho.**  
**Indicada para portas com uso médio. /**

Magnetic mortise door lock for bathroom use.  
Recommended for doors with medium use. /

Cerradura de embutir magnetica para baño.  
Indicada para puertas con uso mediano.

Versão / Version / Versión.

2.0

Data / Date / Data

04.11.2020

Material / Material / Material

**Aço Inox / Stainless steel / Acero inoxidable**

Acabamento / Finish / Acabado

**Satinado / Satin / Satin**

Acessórios / Accessories / Accesorios

**2x - Parafusos / 2 Screws / 2 Tornillos - DIN 7050 - 3x16mm**

**2x - Parafusos / 2 Screws / 2 Tornillos - DIN 7050 - 4x25mm**

**1x - chapa testa / Strike plate / Cerradero**

Info-Embalagem / Package / Embalage

Código de Barras /

Bar code / IN.20.836.50

Codigo de barras



516026861060221



516026861560226

Unidade / Unit / Unidad

1 Un.

40 Un.

Peso / Weight / Peso

0,460 Kg

18,500 Kg

Medidas / Dimensions / Dimensiones

200 x 90 x 25 mm

380 x 215 x 240 mm

Embalagem / Package / Embalage

Caixa / Box / Caja

Caixa / Box / Caja

Código de Barras /

Bar code / IN.20.836.60

Codigo de barras



516026861045570



516026861545575

Unidade / Unit / Unidad

1 Un.

40 Un.

Peso / Weight / Peso

0,460 Kg

18,500 Kg

Medidas / Dimensions / Dimensiones

200 x 90 x 25 mm

380 x 215 x 240 mm

Embalagem / Package / Embalage

Caixa / Box / Caja

Caixa / Box / Caja

**FREELINE**



Outros acabamentos/  
Other finishes/ Otros acabados



.BA  
BLACK ANTHRACITE

T. (+351) 224 663 230 / F. (+351) 224 839 841 / e-mail - jnf@jnf.pt / www.jnf.pt

Os produtos apresentados seguem especificações técnicas internas da J. Neves e Filhos S. A. As dimensões são meramente indicativas. Reservamos o direito de fazer alterações técnicas que permitam a melhor performance dos nossos produtos, sem aviso prévio. Todos os desenhos e fotografias são propriedade intelectual da J. Neves e Filhos S. A. As medidas apresentadas estão em milímetros

The presented products follow technical specifications from J. Neves e Filhos S. A. The dimensions of the pieces are merely a reference. We reserve the right to introduce technical improvements in our products without previous advice. All drawings and photographs are the intellectual property of J. Neves e Filhos S. A. The measures are presented in millimeters

Los productos presentados siguen las especificaciones técnicas de J. Neves e Filhos S. A. Las dimensiones son indicativas. Nos reservamos el derecho de realizar modificaciones técnicas que permitan obtener un rendimiento óptimo de nuestros productos sin previo aviso. Todos los dibujos y fotografías son propiedad intelectual de J. Neves e Filhos S. A. Las medidas se presentan en milímetros

Rua das Mimosas, 849/851  
Zona Industrial das Mimosas  
S. Pedro da Cova | Ap. 75 4424-909  
Gondomar PORTUGAL

PÁGINA  
PAGE 1/2



## Ficha técnica de produto

Technique product file / Ficha técnica de produto

Data: 04.11.2020

Versão: 2.0

## IN.20.836

Sistemas de fecho /  
Locking systems / Sistemas de cierre

ET: 2003 /2017

Documento confidencial / Confidential document / Documento confidencial © JNF 2020 www.jnf.pt

Descrição / Description / Descripción

Fechadura de embutir magnética para casa de banho.  
Indicada para portas com uso médio. /

Magnetic mortise door lock for bathroom use.  
Recommended for doors with medium use. /

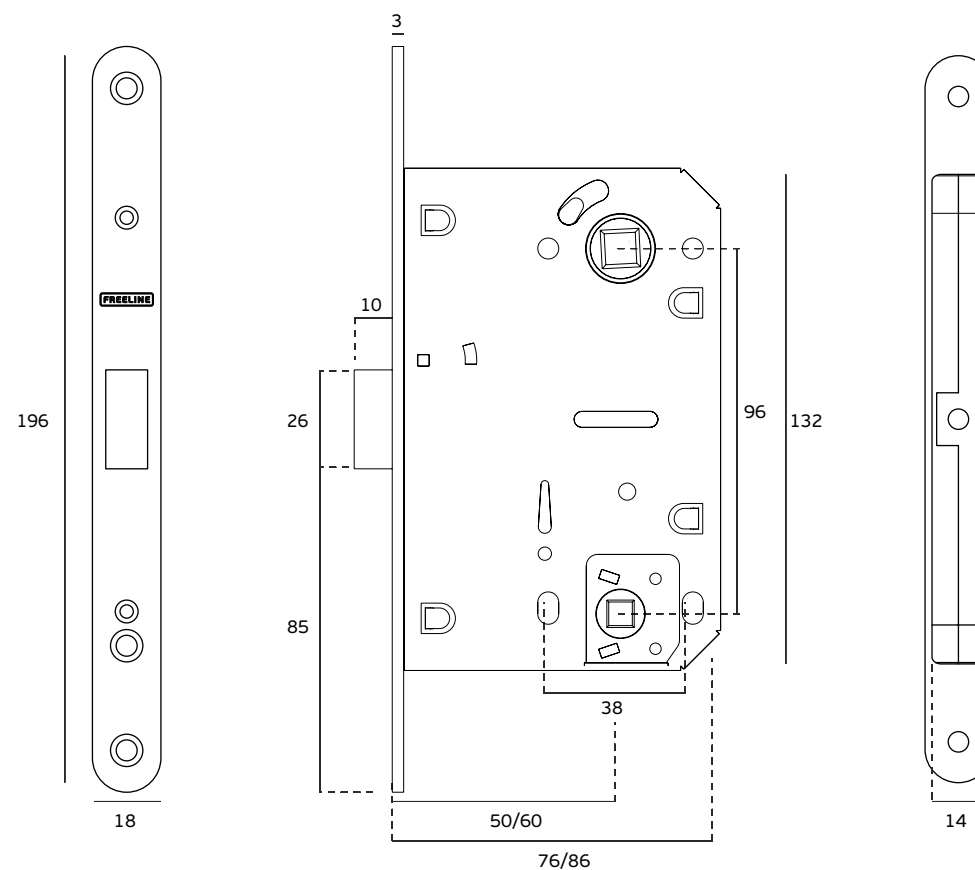
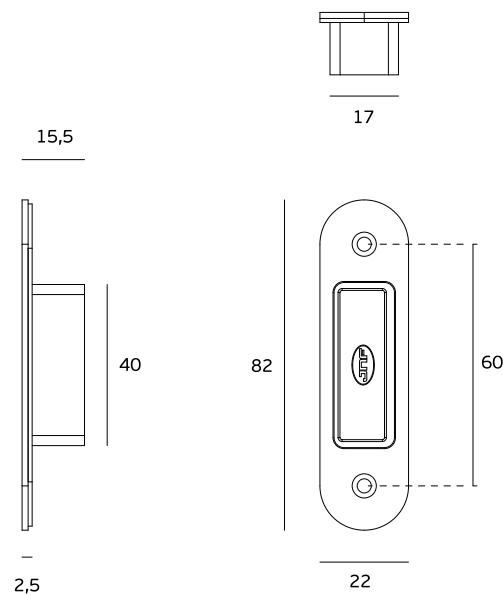
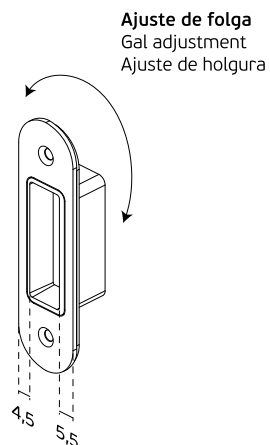
Cerradura de embutir magnética para baño.  
Indicada para puertas con uso mediano.

Versão / Version / Versión.

2.0

Data / Date / Data

04.11.2020



T. (+351) 224 663 230 / F. (+351) 224 839 841 / e-mail - jnf@jnf.pt / www.jnf.pt

Os produtos apresentados seguem especificações técnicas internas da J. Neves e Filhos S. A. As dimensões são meramente indicativas. Reservamos o direito de fazer alterações técnicas que permitam a melhor performance dos nossos produtos, sem aviso prévio. Todos os desenhos e fotografias são propriedade intelectual da J. Neves e Filhos S. A. As medidas apresentadas estão em milímetros

The presented products follow technical specifications from J. Neves e Filhos S. A. The dimensions of the pieces are merely a reference. We reserve the right to introduce technical improvements in our products without previous advice. All drawings and photographs are the intellectual property of J. Neves e Filhos S. A. The measures are presented in millimeters

Los productos presentados siguen las especificaciones técnicas de J. Neves e Filhos S. A. Las dimensiones son indicativas. Nos reservamos el derecho de realizar modificaciones técnicas que permitan obtener un rendimiento óptimo de nuestros productos sin previo aviso. Todos los dibujos y fotografías son propiedad intelectual de J. Neves e Filhos S. A. Las medidas se presentan en milímetros

Rua das Mimosas, 849/851  
Zona Industrial das Mimosas  
S. Pedro da Cova | Ap. 75 4424-909  
Gondomar PORTUGAL

PÁGINA  
PAGE 2/2